

26.30.50.129

УСТРОЙСТВО РАСПРЕДЕЛЕНИЯ ПИТАНИЯ
УРП-1-8

Этикетка
АТПН.434641.001 ЭТ

Место расположения
этикетки

Изготовлено и принято в соответствии с
обязательными требованиями
государственных (национальных) стандартов,
действующей технической документацией и
признано годным для эксплуатации.

Отметка ОТК

1 ОСНОВНЫЕ СВЕДЕНИЯ ОБ ИЗДЕЛИИ

Наименование изделия	Устройство распределения питания УРП-1-8
Обозначение	АТПН.434641.001
Сертификат соответствия	№ RU С-RU.ПБ74.В.00127/19
Срок действия	с 26.12.2019 по 25.12.2024
Орган, выдавший сертификат	ОС «СЗРЦ СЕРТ»
Изготовитель	ООО «НПФ «Полисервис» *

1.1 Устройство распределения питания УРП-1-8 (далее устройство) предназначено для распределения выходного тока источника питания на восемь независимых каналов.

1.2 Общий вид устройства с указанием габаритных размеров приведен на рисунке 1.

1.3 Устройство состоит из модуля УРП-1-8 АТПН.434641.001-01 (см. рисунок 1, поз. 12), установленного на основании металлического корпуса (поз. 3). Сверху к основанию корпуса крепится крышка (поз. 1).

1.4 Модуль УРП-1-8 выполнен в виде платы с установленными на ней плавкими вставками (поз. 5), единичными индикаторами (поз. 13) и колодками зажимов - входными (поз. 6) и выходными (поз. 11).

Плавкие вставки (предохранители) обеспечивают защиту по каждому каналу от превышения токов нагрузки и от короткого замыкания.

Свечение единичных индикаторов свидетельствует о наличии напряжения в каждом из каналов.

1.5 При поставке устройство укомплектовано предохранителями 1 А (8 шт.).

Потребитель по своему усмотрению может заменить предохранители в зависимости от токов нагрузки в каждом из каналов.

Предохранитель выбирается из условия:

$$I_n = 1,5 \cdot I_{max},$$

где I_n - номинальный ток срабатывания предохранителя;

I_{max} - максимальный ток в канале.

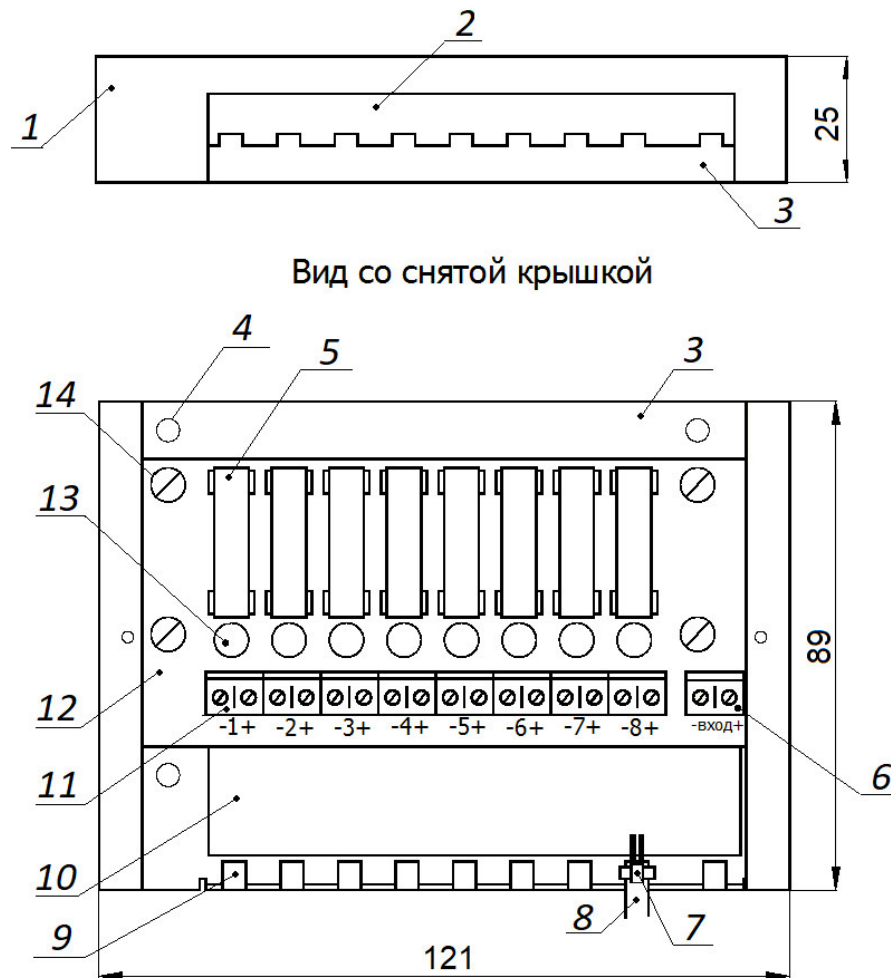
ВНИМАНИЕ! Держатели плавкой вставки предназначены для установки предохранителей с габаритными размерами $\varnothing 5 \times 20$ мм.

1.6 Максимальное значение выходного тока по каждому из каналов определяется потребителем при условии, что суммарный ток по всем восьми каналам не должен превышать 10 А.

* Адрес предприятия-изготовителя приведен на сайте www.npfpol.ru

1.7 Масса устройства - не более 0,26 кг.

1.8 Габаритные размеры устройства - в соответствии с рисунком 1.



- 1 - крышка корпуса;
- 2 - окно для ввода кабелей при открытой прокладке;
- 3 - основание;
- 4 - крепежные отверстия \varnothing 4 мм (3 шт.);
- 5 - вставка плавкая (8 шт.);
- 6 - входная колодка;
- 7 - стяжка;
- 8 - кабель;
- 9 - выступы для крепления кабелей;
- 10 - окно для ввода кабелей при скрытой прокладке;
- 11 - выходная колодка;
- 12 - модуль УРП-1-8;
- 13 - индикаторы единичные (8 шт.);
- 14 - держатель модуля (4 шт.)

Примечание - поз. 7 и 8 показаны для способа крепления кабеля при открытой прокладке

Рисунок 1 - Общий вид УРП-1-8

2 ОСНОВНЫЕ ТЕХНИЧЕСКИЕ ДАННЫЕ

2.1 Основные технические данные устройства приведены в таблице 1.

Таблица 1 - Основные технические данные

	Наименование параметра	Значение
1	Входное напряжение, постоянного или переменного тока, В	от 5 до 42
2	Входной ток, А, не более	10
3	Суммарный выходной ток по всем каналам, А, не более	10
4	Количество независимых каналов, шт.	8
5	Максимальное сечение провода, подключаемого к клеммным колодкам, мм ²	2,5

2.2 Устройство сохраняет работоспособность в условиях внешних воздействующих факторов:

- температура окружающей среды - от минус 40 до + 40 °С;
- повышенная влажность окружающей среды - 93 % при температуре 40 °С;

2.3 Степень защиты, обеспечиваемая оболочкой - IP20 по ГОСТ 14254.

ВНИМАНИЕ! При эксплуатации устройства на улице необходимо поместить его в корпус, обеспечивающий степень защиты IP65.

3 КОМПЛЕКТНОСТЬ

3.1 В комплект поставки устройства входят:

- устройство распределения питания УРП-1-8 АТПН.434641.001;
- этикетка АТПН.434641.001 ЭТ.

4 УСТАНОВКА И МОНТАЖ

4.1 **ВНИМАНИЕ!** Монтаж устройства следует производить при отключенном питании.

4.2 Монтаж устройства следует выполнять в следующем порядке:

- отсоединить крышку от основания корпуса;
- выполнить разметку места установки устройства на выбранной поверхности;

в) зафиксировать основание на выбранной поверхности тремя саморезами в соответствии с ранее выполненной разметкой;

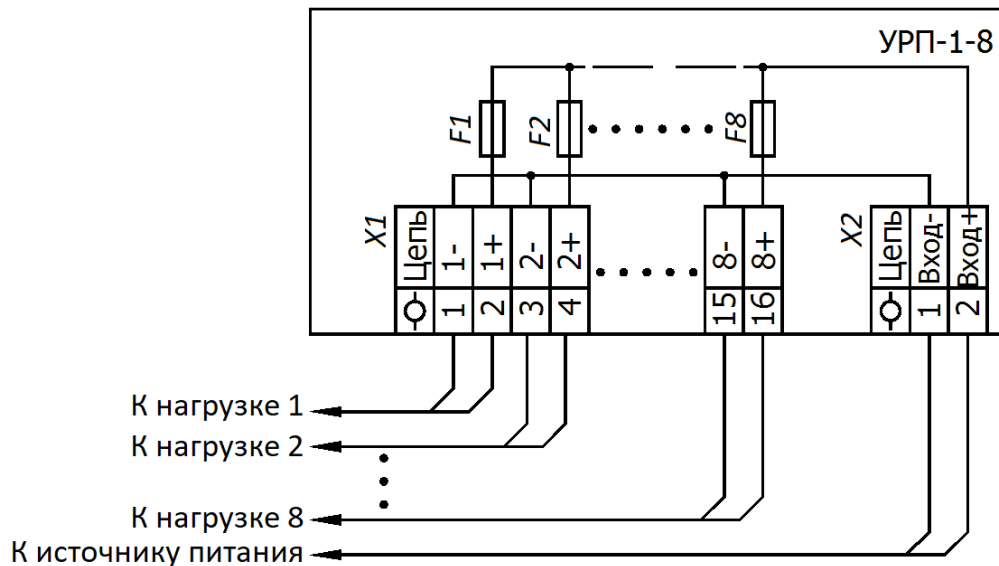
г) подсоединить провода к клеммным колодкам в соответствии со схемой соединения устройства.

При открытой прокладке провода (кабели) подводятся через окно в крышке устройства, при скрытой прокладке - через окно в основании (см рисунок 1, поз. 2 и поз. 10, соответственно);

д) зафиксировать кабели стяжками к выступам основания (поз. 9). При скрытой прокладке крепление кабелей не требуется;

е) установить крышку корпуса и зафиксировать её к основанию двумя саморезами.

4.3 Схема соединения устройства приведена на рисунке 2.



F1 - F8 - предохранители;
X1 - выходные колодки зажимов;
X2 - входные колодки зажимов

Рисунок 2 - Схема соединения

5 МЕРЫ БЕЗОПАСНОСТИ ПРИ ИСПОЛЬЗОВАНИИ ИЗДЕЛИЯ

5.1 Перед подсоединением и отсоединением проводов (кабелей) и заменой предохранителя необходимо отключить питание устройства.

5.2 Не допускается замена плавкой вставки самодельным предохранителем.

ВНИМАНИЕ! ЗАПРЕЩАЕТСЯ ЭКСПЛУАТАЦИЯ УСТРОЙСТВА СО СНЯТОЙ КРЫШКОЙ.

6 ТРАНСПОРТИРОВАНИЕ И ХРАНЕНИЕ

6.1 Устройства допускается транспортировать всеми видами транспорта (автомобильного, железнодорожного, воздушного, морского) в крытых транспортных средствах - закрытых кузовах автомашин, крытых вагонах, трюмах судов и т.д. Транспортирование воздушным транспортом допускается только в отапливаемых герметизированных отсеках самолетов.

6.2 Устройства должны быть упакованы в соответствии с чертежами упаковки и/или помещены в транспортную тару.

6.3 Тара с устройствами должна быть размещена в транспортных средствах в устойчивом положении (в соответствии с маркировкой упаковки) и закреплена для исключения возможности смещения, ударов друг о друга и о стенки транспортных средств.

Условия транспортирования в части воздействия климатических факторов - по группе 4 (Ж2) ГОСТ 15150;

для морских перевозок в трюмах - по группе Ж3 ГОСТ 15150.

6.4 Условия хранения устройств в упаковке должны соответствовать группе 2 (С) по ГОСТ 15150.

7 ГАРАНТИИ ИЗГОТОВИТЕЛЯ

7.1 Гарантийный срок – 24 месяца с даты изготовления.

В случае отказа изделия в течение установленного гарантийного срока следует обращаться на предприятие-изготовитель ООО «НПФ «Полисервис»[†].

03.03.2020 г.

[†] Адрес предприятия-изготовителя приведен на сайте www.npfpol.ru

